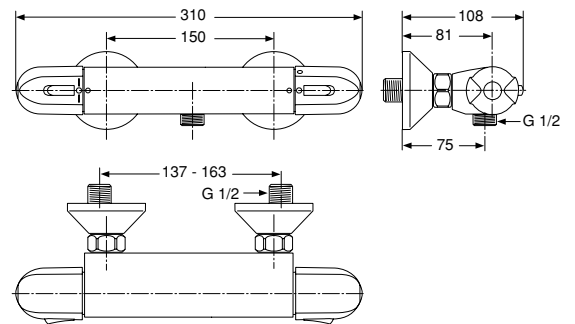


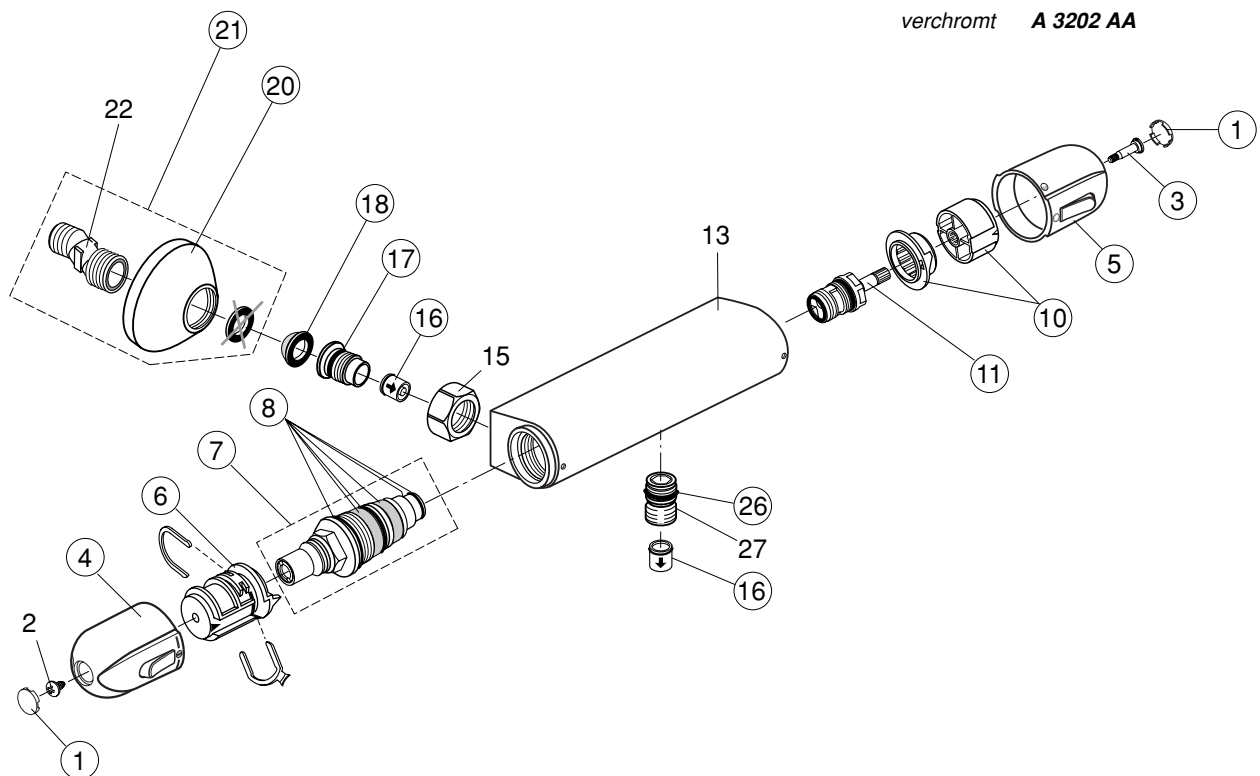
CERATHERM 100 A 3202 AA

*Ideal
Standard*

Baujahr: ab März 2002



verchromt A 3202 AA



Pos.	Bezeichnung	Ersatzteil-Bestell-Nr.	Liefermenge	Pos.	Bezeichnung	Ersatzteil-Bestell-Nr.	Liefermenge
1	Griffkappe	A 962 361 LJ	1 St.	16	RV-Patrone DW 15 - S	A 962 594 NU	2 St.
2	EJOT-PT-Schraube KB 50x10			17	O-Ring Ø 17x2	A 961 810 NU	2 St.
3	Griffschraube M4	A 962 998 NU	2 St.	18	Siebeinsatz	A 962 595 NU	2 St.
4	Temp.Griff mit Pos. 1+2	A 960 834 AA	1 St.	20	Rosette	A 960 914 AA	1 St.
5	Mengengriff mit Pos. 1+3	A 960 833 AA	1 St.	21	S-Anschluss kompl.	A 960 916 AA	2 St.
6	Temp.-Verstellung kompl.	A 963 427 NU	1 St.	22	S-Anschluss		
7	Kartusche kompl.	A 962 229 NU	1 St.	26	O-Ring Ø 17x2	A 961 810 NU	2 St.
8	Wartungs-Set Kartusche	A 962 230 NU	1 Set	27	Anschlussnippel G 1/2		
10	Griffaufnahme mit Anschlagring	A 963 432 NU	1 St.				
11	Kartusche G1/2 180 li.	A 963 400 NU	1 St.				
13	Brausebatteriekörper						
15	Überwurfmutter G 1/2						